



**WACKER  
NEUSON**  
*all it takes!*

**4001**

Dumper Gommati



## Il professionista della trazione integrale - 4001.

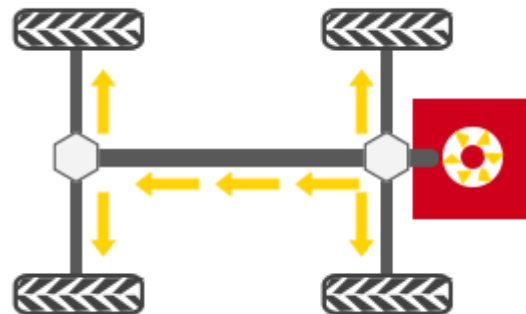
Possibilità di effettuare spostamenti rapidi ed efficienti fino a 4.000 kg di carico utile e lo scarico del materiale in modo preciso con il cassone a scarico girevole di serie. Ecco la movimentazione sulla scena dell'edilizia.

- Trazione integrale idrostatica a manutenzione ridotta;
- Cassone a scarico girevole (standard); realizzazione del cassone dotata di una grande capienza, solida e resistente; capacità del cassone con riempimento raso fino a 2.550 l (cassone standard).
- Elevata distanza dal terreno; velocità di movimentazione massima di 21 km/h per rapide operazioni di trasporto.
- Carico utile massimo 4.000 kg.
- Un vantaggio in termini di velocità: 4001s versione Speed da 25 km/h.



### Trazione integrale idrostatica

- massima attenzione sul lavoro, non sul cambio delle marce
- un motore idraulico centrale comanda entrambi gli assi mediante un albero cardanico
- effetto di frenata idrostatico non appena si allontana il piede dal pedale dell'acceleratore
- trazione a usura ridotta per minori costi di assistenza e manutenzione
- ritardo controllato della variazione regolata, quindi nessuna brusca variazione di trazione
- accelerazione da 0 alla velocità massima di 28km/h senza perdita di trazione





**WACKER  
NEUSON**  
*all it takes!*

## Specifiche tecniche

### Dati d'esercizio

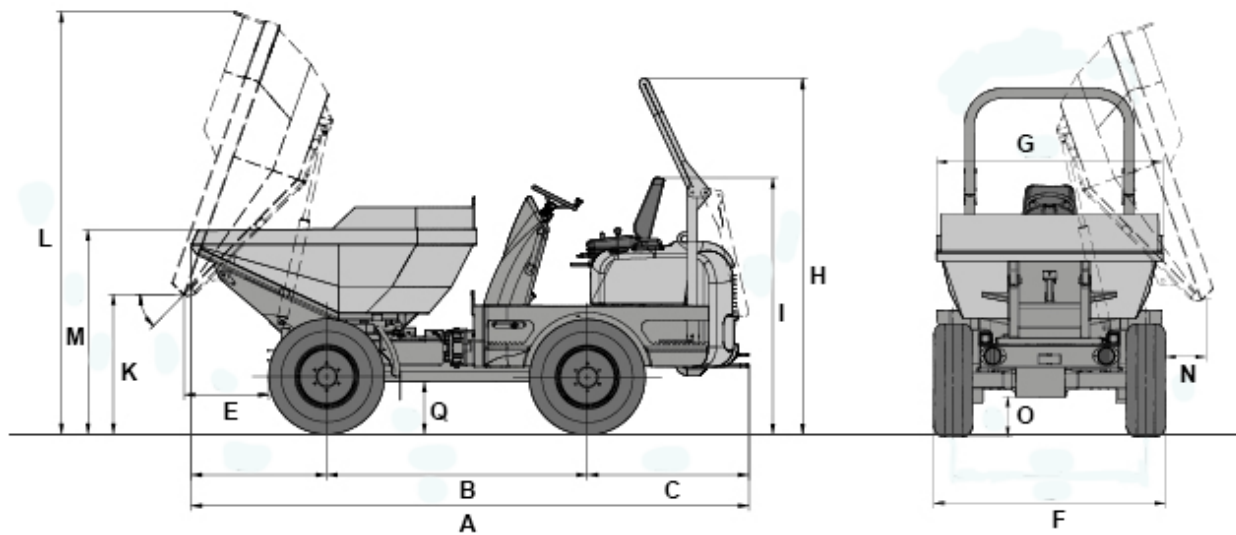
Carico utile	4.000 kg
Peso di trasporto	2.730 kg
Capacità del cassone raso	1.650 l
Capacità del cassone colmo	2.130 l
Capacità del cassone livello dell'acqua	1.030 l

### Dati del motore

Produttore del motore	Yanmar
Modello di motore	4TNV88
Motore	Diesel
Potenza del motore conformità ISO 3046/1	34,1 kW
Cilindrata	2.189 cm <sup>3</sup>
Numero di giri del motore	2800 1/min
Velocità di avanzamento	21 km/h
Angolo di piega	37 °
Angolo di oscillazione	15 °
Raggio di sterzata	3.730 mm
Capacità ascensionale	50 %
Lu x La x H	4195 x 1795 x 2700 mm
Portata	46,5 l/min
Pressione d'esercizio	175 bar
Capacità del serbatoio	38,9 l
Serbatoio idraulico	35 l
Emissioni acustiche (LwA)	101,4 dB(A)



## Dimensioni



<b>A</b>	Lunghezza totale	4.200 mm
<b>B</b>	Passo	1.960 mm
<b>C</b>	Sporgenza posteriore	1.215 mm
<b>E</b>	Distanza di scarico	600 mm
<b>F</b>	Larghezza veicolo	1.795 mm
<b>G</b>	Larghezza del cassone	1.740 mm
<b>H</b>	Altezza ROPS	2.700 mm
<b>I</b>	Altezza ROPS inclinato	1.930 mm
<b>K</b>	Altezza di scarico mass.	1.030 mm
<b>L</b>	Altezza del cassone inclinato	3.200 mm



**WACKER  
NEUSON**  
*all it takes!*

<b>M</b>	Altezza del cassone	1.500 mm
<b>N</b>	Distanza di scarico seitlich	270 mm
<b>O</b>	Distanza da terra	300 mm
--	Angolo di scarico	46 °
<b>Q</b>	Distanza	390 mm

#### **Nota**

La disponibilità dei prodotti può variare da paese a paese. E' possibile che le informazioni / prodotti non siano disponibili nel vostro paese. Le informazioni più dettagliate sulla potenza del motore sono riportate nelle istruzioni per l'uso. La potenza in uscita effettiva può variare a seconda delle condizioni d'esercizio specifiche.

L'azienda si riserva il diritto di errori ed omissioni. Immagini simili.

Copyright © 2016 Wacker Neuson SE.